

VIDEX®

USER'S MANUAL | ПОСІБНИК КОРИСТУВАЧА | INSTRUKCJA OBSŁUGI | HANDBUCH | FELHASZNÁLÓI ÚTMUTATÓ | ΕΓΧΕΙΡΙΔΙΟ ΧΡΗΣΤΗ



VL-TRMS-LD430B

VL-TRMS-LD460B

TECHNICAL PARAMETERS | ТЕХНІЧНІ ПАРАМЕТРИ | PARAMETRY TECHNICZNE | TECHNISCHE PARAMETER | ΤΕΧΝΙΚΑΙ ΠΑΡΑΜΕΤΕΡΚ | ΤΕΧΝΙΚΕΣ ΠΑΡΑΜΕΤΡΟΙ

1				
DC 48V				
INDEX	2 P _{on}	3 Φ _{use}	4	5
VL-TRMS-LD460B	10.5W	980 Lm (120°)		
VL-TRMS-LD460B	21W	1950 Lm (120°)		
6	7	8	9	10
CCT 4000K	Not Dimmable	Ra ≥ 90	90°	30 000 h
11	12	13	14	15
IP20	ON/OFF 20 000	No Flicker	<1 sec.	Free
16	17	18	19	20
0,5 m	LED			LED
21	22	23	24	25
LED	CE		LED	

EN LED LIGHT FOR MAGNETIC SLIM TRACK LIGHT SYSTEM

TECHNICAL PARAMETERS

- Rated input voltage;
- Rated on-mode power;
- Rated useful luminous flux;
- Energy efficiency class in accordance with the European Commission Regulation 2019/2020;
- Energy efficiency class in accordance with the technical regulation of Ukraine;

INTERPRETATION OF ICONS

- Correlated color temperature;
- The product is not compatible with light dimmers;
- Color rendering index;
- Beam angle;
- Rated lifetime L70B50 (hours);
- Class of protection against dust and moisture. Protection against solid foreign objects larger than 12 mm is provided;
- On/off cycles;
- The light has no noticeable flicker;
- Time to reach 100% full light flux (seconds);
- No mercury contains;
- Minimum distance from the illuminated object;
- Electric shock protection class III – protection against electric shock is provided by feeding the specific product with very low safe voltage (SELV) with no risk of creating higher than safe voltage;
- For indoor use only;
- A damaged light diffuser must be replaced;
- Built-in light source is non-replaceable;
- The product complies with the technical regulations of Ukraine;
- The product meets the requirements of EU directives;

ENVIRONMENTAL PROTECTION

Pursuant to the provisions of the WEEE Act, it is forbidden to put waste equipment marked with the symbol of a crossed bin together with other waste. The user, wishing to get rid of electronic and electrical equipment, is obliged to return it to a waste equipment collection point. There are no hazardous components in the equipment that have a particularly negative impact on the environment and human health.

Overall dimensions (mm), product weight (g/kg), rated input current (mA), operating temperatures range (°C), production date and batch number are indicated on individual packaging; Product contains no harmful substances; Product materials: Aluminum, polycarbonate, acrylic; Shelf life before start of use is unlimited;

PRODUCT'S PURPOSE AND APPLICATION

The product is intended for general lighting all indoor spaces.

CONTENTS OF THE KIT (Fig. 1)

- The lamp (Fig. 1.1);
- User's manual (Fig. 1.2);
- Individual packaging (Fig. 1.3).

MOUNTING AND CONNECTION INSTRUCTIONS

Please read the instructions before mounting. The product can be installed only on busbars of the VL-TRMS-FT**** series, which are supplied separately. **⚠ This product must not be directly connected to 220V mains.** The product is powered by a low voltage of 48V, from external power supply units of the VL-TRMS-P**** series, which are supplied separately. One power supply unit can power several lights of different shape within the same series. The total power of the lights should not exceed the maximum rated power of the power supply unit. Finish installation and connection of busbar and power supply. Installation and connection of busbar and power supply must be performed by a specialist

with appropriate qualifications. The entire installation and connection process must be performed with the power off. Please install the lamp on the busbar according to the diagram below. Before the first use, it is necessary to check the correctness of the mechanical installation and connection. The product can only be used in a network that meets the energy requirements and quality standards stipulated by law.

FUNCTIONAL CHARACTERISTICS

This product can only be used indoor. The product has no protection against moisture.

MAINTENANCE AND SAFETY INSTRUCTIONS

Any maintenance works should be carried out with the electricity turned off, and the product should be cooled down. Do not cover the light or power supply with heat-insulating materials, ensure free air access. Clean only with soft and dry cloths. Do not use chemical detergents. The product may only be supplied with rated voltage or voltage within the given range. It is forbidden to use the product with a damaged light diffuser, damaged wiring or connection points. **WARNING!** Do not look directly at the LED beam. Do not attempt to repair or disassemble the product, as this may impair its performance and void the warranty. The product cannot be used in adverse conditions, e.g. dust, water, moisture, vibration, explosive atmosphere, fumes or chemical fumes, etc. The LED light source inside the product is non-replaceable. If the light source is broken, the whole product must be replaced. A used or damaged product should be disposed of in accordance with current regulations. Failure to follow these instructions may result into e.g. fire, burns, electrical shock, physical injury and other material and non-material damage. The manufacturer shall not be responsible for any damage resulting from the failure to follow above instructions.

STORAGE AND TRANSPORTATION

Before delivery to the direct point of sale, the product must be stored in the manufacturer's packaging at a temperature from -20°C to +40°C, in a dry room and without exposure to direct sunlight. Transportation can be carried out by land, sea, air transport in the manufacturer's transport packaging.

WARRANTY

The warranty period for the product is indicated on the individual packaging and begins from the date of sale. During the warranty period, a faulty product can be exchanged or returned with prove of purchase and all components and accessories preserved. The following does not apply with the scope of limited warranty:

- Misuse the product and cause the products components damage;
- Unauthorized disassemble or the presence of deep mechanical damage to the product;

- Damage due to force majeure.

The manufacturer reserves the right to make changes to this user manual or technical change to the product without prior notice.

UA

СВІТЛОДІОДНИЙ СВІТЛИНИК ДЛЯ ТОНКОЇ МАГНІТНОЇ ТРЕКОВОЇ СИСТЕМИ

ТЕХНІЧНІ ПАРАМЕТРИ

- Номінальна вхідна напруга (В) і частота (Гц);
- Номінальна потужність (Вт);
- Номінальне значення корисного світлового потоку, виміряне у конусі 90° (Лм);
- Клас енергоефективності відповідно до Регламенту Європейської Комісії 2019/2020;
- Клас енергоефективності відповідно до технічного регламенту України;

ТЛУМАЧЕННЯ ІКОНОК

- Корельована колірна температура (К);
- Виріб несумісний зі світлорегуляторами;
- Індекс передачі кольору;
- Кут розсіювання світла (°);
- Номінальний ресурс L70B50 (годин);
- Клас захисту від пилу і вологи. Забезпечений захист від твердих сторонніх предметів розміром більше 12 мм;
- Кількість циклів вмикань до відмови;
- Світло не має помітного мерехтіння;
- Час розгорання 100% повного світлового потоку (секунд);
- Виріб не містить ртуті;
- Мінімальна відстань від освітлюваного об'єкта;
- Клас захисту від ураження електричним струмом III – захист від ураження електричним струмом забезпечується живленням конкретного продукту дуже низькою безпечною напругою (SELV) без ризику створення напруги вище безпечної;
- Для використання лише у приміщеннях;
- Пошкоджений світлорозсіювач необхідно замінити;
- Виріб містить незамінне вбудоване джерело світла;
- Виріб відповідає технічним регламентам України;
- Виріб відповідає вимогам директив ЄС;

ОХОРОНА НАВКОЛИШНЬОГО СЕРЕДОВИЩА

23. Відповідно до Закону про відходи електричного та електронного обладнання (ВЕЕО), забороняється викидати сміттєве обладнання, позначене символом перекресленого контейнера, разом з іншим сміттям. Користувач, який бажає позбутися електронного та електричного обладнання, зобов'язаний повернути його в пункт прийому відпрацьованого обладнання. У складі обладнання відсутні небезпечні компоненти, які особливо негативно впливають на навколишнє середовище та здоров'я людини.

Габаритні розміри (мм/мм), вага виробу (г/кг/г/kg), сила струму (mA/mA), діапазон робочих температур (°C), дата виробництва та номер партії вказані на індивідуальній упаковці; Виріб не містить шкідливих речовин; Матеріали виробу: Алюміній, полікарбонат, акрил; Термін придатності до початку використання необмежений; Виріб відповідає вимогам ДСТУ EN IEC 55015:2021, ДСТУ EN 61000-3-2:2016, ДСТУ EN 61000-3-3:2017, ДСТУ EN 61547:2016, ДСТУ EN 60598-1:2017, ДСТУ EN 60598-2-3:2014, ДСТУ EN 62612:2017, ДСТУ EN 50581:2014, ДСТУ EN 60598-2-5:2018, ДСТУ EN 62031:2016.

ПРИЗНАЧЕННЯ ТА ЗАСТОСУВАННЯ ПРОДУКТУ

Виріб призначений для загального освітлення всіх внутрішніх приміщень.

ВМІСТ КОМПЛЕКТУ (мал. 1)

- Світильник (мал. 1.1);
- Інструкція користувача (мал. 1.2);
- Індивідуальна упаковка (мал. 1.3).

ІНСТРУКЦІЯ З МОНТАЖУ ТА ПІДКЛЮЧЕННЯ

Перед монтажем прочитайте інструкцію. Виріб можна встановлювати тільки на вирібни шини серії VL-TRMS-FT****, які поставляються окремо. **⚠ Цей виріб не можна підключати безпосередньо до мережі 220 В.** Виріб живиться низькою напругою 48В від зовнішніх блоків живлення серії VL-TRMS-P****, які поставляються окремо. Один блок живлення може живити кілька світильників різної форми однієї серії. Сумарна потужність світильників не повинна перевищувати максимальну номінальну потужність блоку живлення.

Завершіть монтаж і підключення збірних шин і джерела живлення. Монтаж та підключення шинопровода та джерела живлення повинен виконувати фахівець відповідної кваліфікації. Весь процес встановлення та підключення необхідно виконувати при вимкненому живленні. Встановіть світильник на шину відповідно до схеми нижче. Перед першим використанням

необхідно перевірити правильність механічного монтажу та підключення. Виріб можна використовувати лише в мережі, яка відповідає енергетичним вимогам і стандартам якості, встановленим законодавством.

ФУНКЦІОНАЛЬНІ ХАРАКТЕРИСТИКИ

Цей продукт можна використовувати тільки в приміщенні. Виріб не має захисту від вологи.

ІНСТРУКЦІЯ З ОБСЛУГОВУВАННЯ І ТЕХНІКИ БЕЗПЕКИ

Будь-які роботи з технічного обслуговування слід проводити при вимкненій електроенергії та охолодженню виробі. Не накривайте світильник і блок живлення теплоізоляційними матеріалами, забезпечте вільний доступ повітря. Чистіть тільки м'якими і сухими тканинами. Не використовуйте хімічні миючі засоби. Виріб може жититися лише номінальною напругою або напругою в межах зазначеного діапазону. Забороняється використовувати виріб з пошкодженням світлорозсіювачем, пошкодженою провідною або місцями підключення. **УВАГА!** Не дивіться прямо на світлодіодний промінь. Не намагайтеся ремонтувати або розбирати виріб, оскільки це може погіршити його роботу та призвести до втрати гарантії. Виріб не можна використовувати в несприятливих умовах, напр. пилу, води, вологи, вібрації, вибухонебезпечної атмосфери, випарів або хімічних випарів тощо. Світлодіодне джерело світла всередині виробу не підлягає заміні. Якщо джерело світла зламано, необхідно замінити весь виріб. Використаний або пошкоджений продукт слід утилізувати відповідно до чинних норм. Недотримання цих інструкцій може призвести, наприклад, до пожежа, опіки, ураження електричним струмом, тілесні uszkodження та інші матеріальні та нематеріальні збитки. Виробник не несе відповідальності за будь-яку шкоду, спричинену недотриманням наведених вище інструкцій.

ЗБЕРІГАННЯ ТА ТРАНСПОРТУВАННЯ

Перед доставкою до безпосереднього місця продажу, виріб необхідно зберігати в упаковці виробника при температурі від -20°C до +40°C, у сухому приміщенні та без потрапляння прямих сонячних променів. Транспортування може здійснюватися наземним, морським, повітряним транспортом в транспортній упаковці виробника.

ГАРАНТІЯ

Гарантійний термін на виріб вказано на індивідуальній упаковці і починається від дати продажу. Протягом гарантійного терміну несправний продукт можна обміняти або повернути з підтвердженням покупки та збереженням усіх компонентів і аксесуарів. Наведене нижче не поширюється на обмежену гарантію:

- Неналежне використання продукту та спричинення пошкодження компонентів продукту;
 - Самовільне розбирання або наявність глибоких механічних пошкоджень виробу;
 - Пошкодження внаслідок форс-мажорних обставин.
- Виробник залишає за собою право вносити зміни в цей посібник користувача або технічні зміни до виробу без попереднього повідомлення.

PL

ŚWIATŁO LED DO MAGNETYCZNEGO SYSTEMU SZYNOWEGO TYPU SLIM

PARAMETRY TECHNICZNE

- Znamionowe napięcie wejściowe;
- Moc znamionowa w trybie włączenia;
- Znamionowy użyteczny strumień świetlny;
- Klasa efektywności energetycznej zgodnie z Rozporządzeniem Komisji Europejskiej 2019/2020;
- Klasa efektywności energetycznej zgodnie z przepisami technicznymi Ukrainy; INTERPRETACJA IKON
- Skorelowana temperatura barwowa;
- Produkt nie współpracuje ze ściemniaczami światła;
- Wskaźnik oddawania barw;
- Kąt świecenia;
- Żywotność znamionowa L70B50 (godziny);
- Klasa ochrony przed kurzem i wilgocią. Zapewniona jest ochrona przed ciałami obcymi o średnicy większej niż 12 mm;
- Cykle włączania/wyłączania;
- Światło nie migocze;
- Czas osiągnięcia 100% pełnego strumienia świetlnego (sekundy);
- Nie zawiera rtęci;
- Minimalna odległość od oświetlanego obiektu;
- III klasa ochrony przeciwporażeniowej – ochronę przed porażeniem prądem elektrycznym zapewnia się poprzez zasilanie określonego produktu bardzo niskim napięciem bezpieczeństwa (SELV) bez ryzyka wytworzenia napięcia wyższego od bezpiecznego;
- Wyłącznie do użytku w pomieszczeniach;
- Uszkodzony dyfuzor światła należy wymienić;
- Wbudowane źródło światła jest niewymienne;
- Produkt jest zgodny z przepisami technicznymi Ukrainy;
- Produkt spełnia wymagania dyrektyw UE;

OCHRONA ŚRODOWISKA

23. Zgodnie z przepisami Ustawy o WEEE zabrania się umieszczania wraz z innymi odpadami zużytego sprzętu oznaczonego symbolem przekreślonego kosza. Użytkownik chcąc pozbyć się sprzętu elektronicznego i elektrycznego zobowiązany jest do oddania go do punktu zbiórki zużytego sprzętu. W sprzęcie nie ma niebezpiecznych składników, które mają szczególnie negatywny wpływ na środowisko i zdrowie ludzi.

Wymiary gabarytowe (mm), masa produktu (g/kg), znamionowy prąd wejściowy (mA), zakres temperatur pracy (°C), data produkcji i numer partii podane są na opakowaniu jednostkowym; Produkt nie zawiera substancji szkodliwych; Materiały produktu: aluminium, poliwęglan, akryl; Okres przydatności do użycia przed użyciem jest nieograniczony;

PRZEZNACZENIE I ZASTOSOWANIE PRODUKTU

Produkt przeznaczony do oświetlenia ogólnego wszelkich przestrzeni wewnętrznych.

ZAWARTOŚĆ ZESTAWU (rys. 1)

- Lampa (rys. 1.1);
- Instrukcja obsługi (rys. 1.2);
- Indywidualne opakowanie (rys. 1.3).

INSTRUKCJA MONTAŻU I PODŁĄCZENIA

Przed montażem prosimy o zapoznanie się z instrukcją. Produkt może być montowany wyłącznie na szynach zbiorczych serii VL-TRMS-FT****, które są dostarczane oddzielnie. **⚠ Produktu nie wolno podłączać bezpośrednio do sieci 220 V.** Produkt zasilany jest niskim napięciem 48V, z zewnętrznym zasilaczem serii VL-TRMS-P****, które dostarczane są osobno. Jednym zasilacz może zasilać kilka lamp o różnych kształtach w ramach tej samej serii. Całkowita moc światła nie powinna przekraczać maksymalnej mocy znamionowej zasilacza. Zakończ instalację i podłączenie szyn zbiorczych i zasilania. Montaż i podłączenie szynoprzewodów oraz zasilania musi wykonać specjalista posiadający odpowiednie uprawnienia. Cały proces instalacji i podłączenia należy przeprowadzić przy wyłączonym zasilaniu. Proszę zamontować lampę na szynie zbiorczej zgodnie z poniższym schematem. Przed pierwszym użyciem należy sprawdzić poprawność montażu mechanicznego i podłączenia. Produkt może być używany wyłącznie w sieci spełniającej wymagania energetyczne i standardy jakości określone przez prawo.

CHARAKTERYSTYKA FUNKCJONALNA

Ten produkt może być używany wyłącznie w pomieszczeniach zamkniętych. Produkt nie posiada zabezpieczenia przed wilgocią.

INSTRUKCJA KONSERWACJI I BEZPIECZEŃSTWA

Wszelkie prace konserwacyjne należy wykonywać przy wyłączonym dopływie prądu i wystudzeniu produktu. Nie zakrywaj źródła światła ani zasilacza materiałami termoizolacyjnymi, zapewnij swobodny dostęp powietrza. Czyścić wyłącznie miękkimi i suchymi ściereczkami. Nie używaj chemicznych detergentów. Produkt może być zasilany wyłącznie napięciem znamionowym lub napięciem z podanego zakresu. Zabrania się używania produktu z uszkodzonym dyfuzorem światła, uszkodzonym okablowaniem lub miejscami podłączenia. **OSTRZEŻENIE!** Nie patrz bezpośrednio na wiązkę LED. Nie próbuj naprawiać ani demontować produktu, ponieważ może to pogorszyć jego działanie i unieważnić gwarancję. Produkt nie może być użytkowany w niekorzystnych warunkach np.: kurz, woda, wilgoć, wibracje, atmosfera wybuchowa, opary lub opary chemiczne itp. Źródło światła LED znajdujące się wewnątrz produktu nie jest wymienne. W przypadku uszkodzenia źródła światła należy wymienić cały produkt. Zużyty lub uszkodzony produkt należy utylizować zgodnie z obowiązującymi przepisami. Niezastosowanie się do tych instrukcji może skutkować m.in. pożar, oparzenia, porażenie prądem, obrażenia fizyczne oraz inne szkody materialne i niematerialne. Producent nie ponosi odpowiedzialności za szkody wynikłe z niezastosowania się do powyższych wskazań.

PRZECHOWYWANIE I TRANSPORT

Przed dostawą do punktu sprzedaży bezpośredniej produkt należy przechowywać w opakowaniu producenta w temperaturze od -20°C do +40°C, w suchym pomieszczeniu i bez bezpośredniego nasłonecznienia. Transport może być realizowany drogą lądową, morską, lotniczą w opakowaniach transportowych producenta.

GWARANCJA

Okres gwarancji na produkt jest wskazany na opakowaniu jednostkowym i liczy się od daty sprzedaży. W okresie gwarancyjnym wadliwy produkt może zostać wymieniony lub zwrócony wraz z dowodem zakupu oraz zachowaniem wszystkich elementów i akcesoriów. Następujące elementy nie są objęte ograniczoną gwarancją:

- Niewłaściwe użycie produktu i spowodowanie uszkodzenia elementów produktu;
 - Nieautoryzowany demontaż lub obecność głębokich uszkodzeń mechanicznych produktu;
 - Uszkodzenia spowodowane działaniem siły wyższej.
- Producent zastrzega sobie prawo do wprowadzania zmian w niniejszej instrukcji obsługi lub zmian technicznych w produkcie bez uprzedniego powiadomienia.

DE

LED-LICHT FÜR MAGNETISCHES SLIM-SCHIENENLICHTSYSTEM

TECHNISCHE PARAMETER

- Nenneingangsspannung;
- Nennleistung im Ein-Zustand;
- Bewerteter Nutzlichtstrom;
- Energieeffizienzklasse gemäß der Verordnung 2019/2020 der Europäischen Kommission;
- Energieeffizienzklasse gemäß den technischen Vorschriften der Ukraine; INTERPRETATION VON IKONEN
- Korrelierte Farbtemperatur;
- Das Produkt ist nicht mit Lichtdimmern kompatibel;
- Farbwiedergabeindex;
- Abstrahlwinkel;
- Nennlebensdauer L70B50 (Stunden);
- Schutzklasse gegen Staub und Feuchtigkeit. Es besteht Schutz gegen feste Fremdkörper größer als 12 mm;
- Ein/Aus-Zyklen;
- Das Licht hat kein wahrnehmbares Flackern;
- Zeit bis zum Erreichen des vollen Lichtstroms von 100 % (Sekunden);
- Enthält kein Quecksilber;
- Mindestabstand zum beleuchteten Objekt;
- Stromschlagschutzklasse III – Schutz vor Stromschlägen wird durch die Versorgung des jeweiligen Produkts mit einer sehr niedrigen sicheren Spannung (SELV) gewährleistet, ohne dass die Gefahr besteht, dass eine höhere als sichere Spannung entsteht;
- Nur zur Verwendung in Innenräumen;
- Ein beschädigter Lichtdiffusor muss ersetzt werden;
- Die eingebaute Lichtquelle ist nicht austauschbar.
- Das Produkt entspricht den technischen Vorschriften der Ukraine;
- Das Produkt entspricht den Anforderungen der EU-Richtlinien;

UMWELTSCHUTZ

23. Gemäß den Bestimmungen des WEEE-Gesetzes ist es verboten, Altgeräte, die mit dem Symbol einer durchgekreuzten Mülltonne gekennzeichnet sind, zusammen mit anderen Abfällen zu entsorgen. Der Benutzer, der elektronische und elektrische Geräte abgeben möchte, ist verpflichtet, diese an einer Sammelstelle für Altgeräte abzugeben. Das Gerät enthält keine gefährlichen Bestandteile, die sich besonders negativ auf die Umwelt und die menschliche Gesundheit auswirken.

Gesamtabmessungen (mm), Produktgewicht (g/kg), Nenneingangsstrom (mA), Betriebstemperaturbereich (°C), Produktionsdatum und Chargenummer sind auf der einzelnen Verpackung angegeben; Produkt enthält keine Schadstoffe; Produktmaterialien: Aluminium, Polycarbonat, Acryl; Die Haltbarkeit vor Gebrauch ist unbegrenzt;

ZWECK UND ANWENDUNG DES PRODUKTS

Das Produkt ist für die allgemeine Beleuchtung aller Innenräume bestimmt.

INHALT DES KITS (Abb. 1)

- Die Lampe (Abb. 1.1);
- Handbuch (Abb. 1.2);
- Einzelverpackung (Abb. 1.3).

MONTAGE- UND ANSCHLUSSHINWEISE

Bitte lesen Sie vor der Montage die Anleitung. Das Produkt kann nur auf Sammelschienen der Serie VL-TRMS-FT**** montiert werden, die separat geliefert werden.

⚠ Dieses Produkt darf nicht direkt an das 220-V-Netz angeschlossen werden.

Die Stromversorgung des Produkts erfolgt über eine Niederspannung von 48 V über externe Netzteile der Serie VL-TRMS-P****, die separat geliefert werden. Ein Netzteil kann mehrere Leuchten unterschiedlicher Form innerhalb derselben Serie mit Strom versorgen. Die Gesamtleistung der Leuchten sollte die maximale Nennleistung des Netzteils nicht überschreiten. Beenden Sie die Installation und den Anschluss der Sammelschiene und der Stromversorgung. Die Installation und der Anschluss der Sammelschiene und der Stromversorgung müssen von einer Fachkraft mit entsprechender Qualifikation durchgeführt werden. Der gesamte Installations- und Anschlussvorgang muss bei ausgeschaltetem Gerät durchgeführt werden. Bitte installieren Sie die Lampe gemäß der folgenden Abbildung auf der Stromschiene. Vor dem ersten Gebrauch ist die korrekte mechanische Montage und Verbindung zu überprüfen. Das Produkt darf nur in einem Netz verwendet werden, das den gesetzlich vorgeschriebenen Energieanforderungen und Qualitätsstandards entspricht.

FUNKTIONSMERKMALE

Dieses Produkt kann nur im Innenbereich verwendet werden. Das Produkt verfügt über keinen Feuchtigkeitsschutz.

WARTUNG UND SICHERHEITSHINWEISE

Alle Wartungsarbeiten sollten bei ausgeschaltetem Strom und abgekühltem Produkt durchgeführt werden. Decken Sie die Leuchte oder das Netzteil nicht mit wärmeisolierenden Materialien ab, sorgen Sie für freien Luftzugang.

Nur mit weichen und trockenen Tüchern reinigen. Verwenden Sie keine chemischen Reinigungsmittel. Das Produkt darf nur mit Nennspannung oder Spannung innerhalb des angegebenen Bereichs versorgt werden. Es ist verboten, das Produkt mit einem beschädigten Lichtdiffusor, beschädigten Kabeln oder Anschlusspunkten zu verwenden.
WARNUNG! Schauen Sie nicht direkt in den LED-Strahl. Versuchen Sie nicht, das Produkt zu reparieren oder zu zerlegen, da dies seine Leistung beeinträchtigen und zum Erlöschen der Garantie führen kann. Das Produkt kann nicht unter widrigen Bedingungen verwendet werden, z. Staub, Wasser, Feuchtigkeit, Vibrationen, explosionsfähige Atmosphäre, Dämpfe oder chemische Dämpfe usw. Die LED-Lichtquelle im Inneren des Produkts ist nicht austauschbar. Wenn die Lichtquelle defekt ist, muss das gesamte Produkt ausgetauscht werden. Ein gebrauchtes oder beschädigtes Produkt sollte gemäß den geltenden Vorschriften entsorgt werden. Die Nichtbeachtung dieser Anweisungen kann z.B. dazu führen, dass Feuer, Verbrennungen, Stromschlag, Körperverletzung und andere materielle und immaterielle Schäden. Der Hersteller übernimmt keine Haftung für Schäden, die aus der Nichtbeachtung der oben genannten Anweisungen entstehen.

LAGERUNG UND TRANSPORT

Vor der Lieferung an die direkte Verkaufsstelle muss das Produkt in der Verpackung des Herstellers bei einer Temperatur von -20 °C bis +40 °C, in einem trockenen Raum und ohne direkte Sonneneinstrahlung gelagert werden.

Der Transport kann per Land-, See-, Lufttransport in der Transportverpackung des Herstellers erfolgen.

GARANTIE

Die Garantiezeit für das Produkt ist auf der jeweiligen Verpackung angegeben und beginnt mit dem Verkaufsdatum. Während der Garantiezeit kann ein fehlerhaftes Produkt umgetauscht oder unter Vorlage des Kaufbelegs zurückgegeben werden, wobei alle Komponenten und Zubehörteile erhalten bleiben. Folgendes gilt nicht im Rahmen der eingeschränkten Gewährleistung:
- Missbrauch des Produkts und Beschädigung der Produktkomponenten;
- Unbefugte Demontage oder das Vorhandensein tiefer mechanischer Schäden am Produkt;
- Schäden durch höhere Gewalt.
Der Hersteller behält sich das Recht vor, ohne vorherige Ankündigung Änderungen an dieser Bedienungsanleitung oder technische Änderungen am Produkt vorzunehmen.

HU LED-ES LÁMPA MÁGNESES VÉkony SÍNLÁMPARENSZERHEZ

TECHNIKAI PARAMÉTEREK

- Névleges bemeneti feszültség;
- Névleges teljesítmény bekapcsolt üzemmódban;
- Névleges hasznos fényáram;
- Energiahatékonysági osztály az Európai Bizottság 2019/2020-as rendelete szerint;
- Ukrajna műszaki előírásainak megfelelő energiahatékonysági osztály;

IKONOK ÉRTELMEZÉSE
6. Korrelált színhőmérséklet;
7. A termék nem kompatibilis a fényerő-szabályozókkal;
8. Színvisztaadási index;
9. Nyalábszög;
10. Névleges élettartam L70B50 (óra);
11. Por és nedvesség elleni védelem osztálya. 12 mm-nél nagyobb szilárd idegen tárgyak elleni védelem biztosított;
12. Be/ki ciklusok;
13. A fénynek nincs észrevehető villogása;
14. A 100%-os teljes fényáram elérésének ideje (másodperc);
15. Nem tartalmaz higanyt;
16. Minimális távolság a megvilágított tárgytól;
17. Áramütés elleni védelem III. osztály – az áramütés elleni védelmet az adott termék nagyon alacsony biztonságos feszültséggel (SELV) való táplálásával biztosítják anélkül, hogy a biztonságosnál magasabb feszültség keletkezésének veszélye fennállna;
18. Csak beltéri használatra;
19. A sérült fényforrást ki kell cserélni;
20. A beépített fényforrás nem cserélhető;
21. A termék megfelel Ukrajna műszaki előírásainak;
22. A termék megfelel az EU irányelvek követelményeinek;

KÖRNYEZETVÉDELEM

23. Az elektromos és elektronikus berendezések hulladékáról szóló törvény előírásai szerint tilos az áthúzott szemetes jelzéssel ellátott hulladék berendezést más hulladékkal együtt elhelyezni. A felhasználó, aki meg kíván szabadulni az elektronikai és elektromos berendezéstől, köteles azt visszajuttatni a hulladék berendezés gyűjtőhelyére. A berendezésben nincsenek olyan veszélyes alkatrészek, amelyek különösen negatívan hatnak a környezetre és az emberi egészségre.

A teljes méretek (mm), a termék tömege (g/kg), a névleges bemeneti áram (mA), az üzemi hőmérsékleti tartomány (°C), a gyártás dátuma és a tételszám az egyedi csomagoláson vannak feltüntetve;
A termék nem tartalmaz káros anyagokat;
A termék alapanyagai: alumínium, polikarbonát, akril;
Az eltarthatóság a használat megkezdése előtt korlátlan;

A TERMÉK CÉLJA ÉS AALKALMAZÁSA

A terméket minden beltéri tér általános megvilágítására tervezték.

BELEÉRTVE (1 ábra)

- A lámpa (1.1 ábra);
- Felhasználói Útmutató (1.2 ábra);
- Egyedi csomagolás (1.3 ábra).

TELEPÍTÉSI ÚTMUTATÓ

Felszerelés előtt olvassa el az utasításokat. A termék csak a VL-TRMS-FT**** sorozatú, külön szállított gyűjtősínekre szerelhető fel.

⚠ Ezt a terméket nem szabad közvetlenül 220 V-os hálózatra csatlakoztatni.

A termék tápellátását alacsony, 48 V-os VL-TRMS-P**** sorozatú külső tápegységek végzik, amelyeket külön szállítanak. Egy tápegység több különböző alakú lámpát képes táplálni ugyanazon a sorozaton belül. A lámpák öszteljesítménye nem haladhatja meg a tápegység maximális névleges teljesítményét.

Fejezd be a gyűjtősín és a tápegység beszerelését és csatlakoztatását. A gyűjtősín és a tápellátás felszerelését, bekötését megfelelő képesítéssel rendelkező szakembernek kell elvégeznie. A teljes telepítési és csatlakoztatási folyamatot kikapcsolt állapotban kell végrehajtani. Kérjük, szerelje fel a lámpát a gyűjtősínre az alábbi ábra szerint. Az első használat előtt ellenőrizni kell a mechanikai beszerelés és csatlakozás helyességét. A termék csak olyan hálózatban használható, amely megfelel a jogszabályban előírt energiatartalmútermékeknek és minőségi előírásoknak.

FUNKCIONÁLIS JELLEMZŐK

Ez a termék csak beltérben használható. A terméknek nincs nedvesség elleni védelme.

KARBANTARTÁSI ÉS BIZTONSÁGI UTASÍTÁSOK

A karbantartási munkákat kikapcsolt áram mellett kell elvégezni, és a terméket le kell hűteni. Ne takarja le a lámpát vagy a tápegységet hőszigetelő anyagokkal, biztosítson szabad levegő hozzáférést. Csak puha és száraz ruhával tisztítsa. Ne használjon vegyi tisztítószereket. A termék csak névleges vagy a megadott tartományon belüli feszültséggel szállítható. Sérült fényszóróval, sérült vezetékekkel vagy csatlakozási pontokkal a termékét tilos használni. FIGYELEM! Ne nézzon közvetlenül a LED-sugarba. Ne próbálja

megjavítani vagy szétszerelni a terméket, mert ez ronthatja a teljesítményét és érvénytelenítheti a garanciát. A termék nem használható kedvezőtlen körülmények között, pl. por, víz, nedvesség, rezgés, robbanásveszélyes légkör, gőzök vagy vegyi gőzök stb. A termék belsejében lévő LED fényforrás nem cserélhető. Ha a fényforrás meghibásodik, az egész terméket ki kell cserélni. A használt vagy sérült terméket a hatályos előírásoknak megfelelően kell ártalmatlanítani.

Ezen utasítások be nem tartása pl. tűz, égési sérülések, áramütés, testi sérülések és egyéb anyagi és nem anyagi károk. A gyártó nem vállal felelősséget a fenti utasítások be nem tartásából eredő károkrért.

TÁROLÁS ÉS SZÁLLÍTÁS

A terméket a közvetlen értékesítési helyre szállítás előtt a gyártó csomagolásában -20°C és +40°C közötti hőmérsékleten, száraz helyen, közvetlen napfénytől mentes helyen kell tárolni.

A szállítás történhet szárazföldi, tengeri, légi szállítással a gyártó szállítócsomagolásában.

GARANCIA

A termékre vonatkozó jótállási idő az egyedi csomagoláson van feltüntetve, és az eladás napjától kezdődik. A jótállási idő alatt a hibás termék a vásárlást igazoló okirattal kicserélhető vagy visszaküldhető, valamint minden alkatrész és tartozék megőrzendő. A következők nem vonatkoznak a korlátozott jótállásra:

- Ha a terméket nem megfelelően használja, és károsíthatja a termék alkatrészeit;
- Jogosulatlan szétszerelés vagy a termék mély mechanikai sérülése;
- Vis maior miatti kár.

A gyártó fenntartja a jogot, hogy előzetes figyelmeztetés nélkül módosítsa ezt a használati útmutatót vagy a termék műszaki változtatását.

GR ΦΩΣ LED ΓΙΑ ΣΥΣΤΗΜΑ ΜΑΓΝΗΤΙΚΟΥ ΛΕΠΤΟΥ ΦΩΤΙΣΜΟΥ ΤΡΟΧΙΑΣ

ΤΕΧΝΙΚΕΣ ΠΑΡΑΜΕΤΡΟΙ

- Ονομαστική τάση εισόδου.
- Ονομαστική ισχύς σε λειτουργία.
- Ονομαστική χρήσιμη φωτεινή ροή.
- Κατηγορία ενεργειακής απόδοσης σύμφωνα με τον Κανονισμό 2019/2020 της Ευρωπαϊκής Επιτροπής.
- Κατηγορία ενεργειακής απόδοσης σύμφωνα με τον τεχνικό κανονισμό της Ουκρανίας.

ΕΡΜΗΝΕΙΑ ΕΙΚΟΝΩΝ
6. Συσχετισμένη θερμοκρασία χρώματος.
7. Το προϊόν δεν είναι συμβατό με ροοστάτες φωτός.
8. Δείκτης απόδοσης χρωμάτων.
9. Γωνία δέσμης.
10. Ονομαστική διάρκεια ζωής L70B50 (ώρες).
11. Κατηγορία προστασίας από τη σκόνη και την υγρασία. Παρέχεται προστασία από στερεά ξένα αντικείμενα μεγαλύτερα από 12 mm.
12. Κύκλοι ενεργοποίησης/απενεργοποίησης.
13. Το φως δεν έχει αξιοσημείωτο τρεμόπαιγμα.
14. Χρόνος να φτάσετε στο 100% πλήρη ροή φωτός (δευτερόλεπτα).
15. Δεν περιέχει υδράργυρο.
16. Ελάχιστη απόσταση από το φωτιζόμενο αντικείμενο.
17. Κατηγορία προστασίας από ηλεκτροπληξία III – η προστασία από ηλεκτροπληξία παρέχεται με την τροφοδοσία του συγκεκριμένου προϊόντος με πολύ χαμηλή ασφαλή τάση (SELV) χωρίς κίνδυνο δημιουργίας τάσης υψηλότερη από την ασφαλή.
18. Μόνο για χρήση σε εσωτερικούς χώρους.
19. Ένας κατεστραμμένος διαχίτης φωτός πρέπει να αντικατασταθεί.
20. Η ενσωματωμένη πηγή φωτός δεν μπορεί να αντικατασταθεί.
21. Το προϊόν συμμορφώνεται με τους τεχνικούς κανονισμούς της Ουκρανίας.
22. Το προϊόν πληροί τις απαιτήσεις των οδηγιών της EE.

ΤΗΝ ΠΡΟΣΤΑΣΙΑ ΤΟΥ ΠΕΡΙΒΑΛΛΟΝΤΟΣ

23. Σύμφωνα με τις διατάξεις του νόμου περί ΑΗHE, απαγορεύεται η τοποθέτηση απορριμμάτων εξοπλισμού με το σύμβολο ενός σταυρωμένου κόδου μαζί με άλλα απορρίμματα. Ο χρήστης, που επιθυμεί να απαλλαγεί από ηλεκτρονικό και ηλεκτρικό εξοπλισμό, υποχρεούται να τον επιστρέψει σε σημείο συλλογής απορριμμάτων. Δεν υπάρχουν επικίνδυνα εξαρτήματα στον εξοπλισμό που έχουν ιδιαίτερα αρνητικές επιπτώσεις στο περιβάλλον και την ανθρώπινη υγεία.

Οι συνολικές διαστάσεις (mm), το βάρος του προϊόντος (g/kg), το ονομαστικό ρεύμα εισόδου (mA), το εύρος θερμοκρασιών λειτουργίας (°C), η ημερομηνία παραγωγής και ο αριθμός παρτίδας αναφέρονται στην ατομική συσκευασία. Το προϊόν δεν περιέχει επιβλαβείς ουσίες. Υλικά προϊόντος: Αλουμίνιο, πολυανθρακικό, ακρυλικό. Η διάρκεια ζωής πριν από την έναρξη της χρήσης είναι απεριόριστη.

ΣΚΟΠΟΣ ΚΑΙ ΕΦΑΡΜΟΓΗ ΤΟΥ ΠΡΟΪΟΝΤΟΣ

Το προϊόν προορίζεται για γενικό φωτισμό όλων των εσωτερικών χώρων.

ΠΕΡΙΛΑΜΒΑΝΕΤΑΙ (Εικ.1)

- Η λάμπα (Εικ.1.1);
- Εγχειρίδιο χρήσητ (Εικ.1.2);
- Ατομική συσκευασία (Εικ.1.3).

ΟΔΗΓΙΕΣ ΕΓΚΑΤΑΣΤΑΣΗΣ

Διαβάστε τις οδηγίες πριν την τοποθέτηση. Το προϊόν μπορεί να εγκατασταθεί μόνο σε ζυγούς της σειράς VL-TRMS-FT****, οι οποίοι παρέχονται χωριστά.

⚠ Αυτό το προϊόν δεν πρέπει να συνδέεται απευθείας σε ηλεκτρικό δίκτυο 220 V.

Το προϊόν τροφοδοτείται από χαμηλή τάση 48V, από εξωτερικές μονάδες τροφοδοσίας της σειράς VL-TRMS-P****, οι οποίες παρέχονται ξεχωριστά. Μια μονάδα τροφοδοσίας μπορεί να τροφοδοτήσει πολλά φώτα διαφορετικού σχήματος στην ίδια σειρά. Η συνολική ισχύς των φώτων δεν πρέπει να υπερβαίνει τη μέγιστη ονομαστική ισχύ της μονάδας τροφοδοσίας.

Ολοκλήρωση εγκατάστασης και σύνδεσης ζυγού και παροχής ρεύματος. Η εγκατάσταση και η σύνδεση του ζυγού και της τροφοδοσίας πρέπει να γίνεται από ειδικό με τα κατάλληλα προσόντα. Ολόκληρη η διαδικασία εγκατάστασης και σύνδεσης πρέπει να εκτελεστεί με απενεργοποιημένο. Εγκαταστήστε τη λάμπα στη ράβδο ζυγού σύμφωνα με το παρακάτω διάγραμμα. Πριν από την πρώτη χρήση, είναι απαραίτητο να ελέγξετε την ορθότητα της μηχανικής εγκατάστασης και σύνδεσης. Το προϊόν μπορεί να χρησιμοποιηθεί μόνο σε δίκτυο που πληροί τις ενεργειακές απαιτήσεις και τα πρότυπα ποιότητας που ορίζονται από τη νομοθεσία.

ΛΕΙΤΟΥΡΓΙΚΑ ΧΑΡΑΚΤΗΡΙΣΤΙΚΑ

Αυτό το προϊόν μπορεί να χρησιμοποιηθεί μόνο σε εσωτερικούς χώρους. Το προϊόν δεν έχει προστασία από την υγρασία.

ΟΔΗΓΙΕΣ ΣΥΝΤΗΡΗΣΗΣ ΚΑΙ ΑΣΦΑΛΕΙΑΣ

Οποιοσδήποτε εργασίες συντήρησης πρέπει να εκτελούνται με κλειστό ηλεκτρικό ρεύμα και το προϊόν να κρύνει. Μην καλύπτετε το φως ή την παροχή ρεύματος με θερμομονωτικά υλικά, εξασφαλίστε ελεύθερη πρόσβαση αέρα. Καθαρίστε μόνο με μαλακά και στεγνά πανιά. Μην χρησιμοποιείτε χημικά απορρυπαντικά. Το προϊόν επιτρέπεται να παρέχεται μόνο με ονομαστική τάση ή τάση εντός του δεδομένου εύρους. Απαγορεύεται η χρήση του προϊόντος με κατεστραμμένο διαχίτη φωτός, κατεστραμμένη καλωδίωση ή σημεία σύνδεσης. **ΠΡΟΕΙΔΟΠΟΙΗΣΗ!** Μην κοιτάτε απευθείας τη δέσμη LED. Μην επιχειρήσετε να επισκευάσετε ή να αποσυρμολογήσετε το προϊόν, καθώς αυτό μπορεί να βλάψει την απόδοσή του και να ακυρώσει την εγγύηση. Το προϊόν δεν μπορεί να χρησιμοποιηθεί

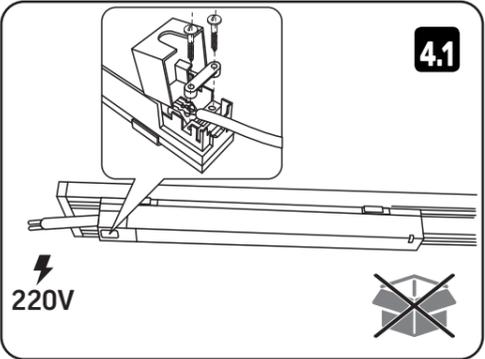
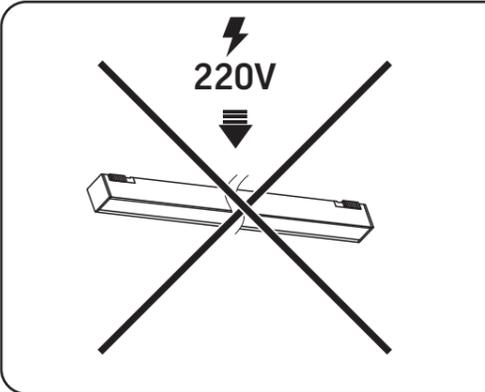
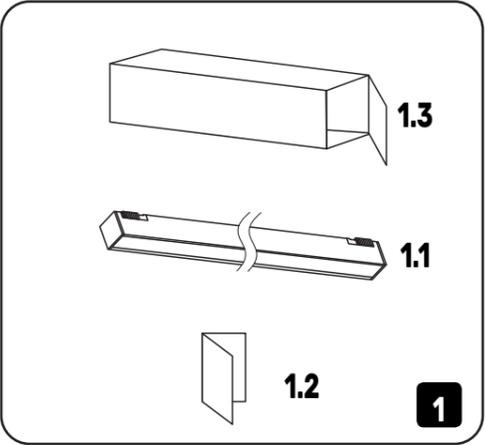
σε αντίξοες συνθήκες, π.χ. σκόνη, νερό, υγρασία, κραδασμούς, εκρηκτική ατμόσφαιρα, αναθυμιάσεις ή χημικές αναθυμιάσεις κ.λπ. Η πηγή φωτός LED στο εσωτερικό του προϊόντος δεν μπορεί να αντικατασταθεί. Εάν η πηγή φωτός είναι σπασμένη, ολόκληρο το προϊόν πρέπει να αντικατασταθεί. Ένα χρησιμοποιημένο ή κατεστραμμένο προϊόν πρέπει να απορριπτεται σύμφωνα με τους ισχύοντες κανονισμούς.

Η μη τήρηση αυτών των οδηγιών μπορεί να οδηγήσει σε π.χ. πυρκαγιά, εγκαύματα, ηλεκτροπληξία, σωματικός τραυματισμός και άλλες υλικές και μη υλικές ζημιές. Ο κατασκευαστής δεν φέρει ευθύνη για οποιαδήποτε ζημιά προκύψει από τη μη τήρηση των παραπάνω οδηγιών.

ΑΠΟΘΗΚΕΥΣΗ ΚΑΙ ΜΕΤΑΦΟΡΑ

Πριν από την παράδοση στο άμεσο σημείο πώλησης, το προϊόν πρέπει να φυλάσσεται στη συσκευασία του κατασκευαστή σε θερμοκρασία από -20°C έως +40°C, σε ξηρό χώρο και χωρίς έκθεση στο άμεσο ηλιακό φως. Η μεταφορά μπορεί να πραγματοποιηθεί με χερσαία, θαλάσσια, αεροπορική μεταφορά στη συσκευασία μεταφοράς του κατασκευαστή.

WARRANTY CARD	INDEX
ΓΑΡΑΝΤΙΪΝΗΪ ΤΑΛΟΝ	Артикул
Item	
Найменування	
Date and place of sale	
Дата та місце продажу	
Date of exchange / return	
Дата обміну/повернення	
Seller's stamp and signature	
Печатка та підпис продавця	

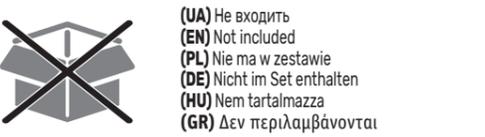
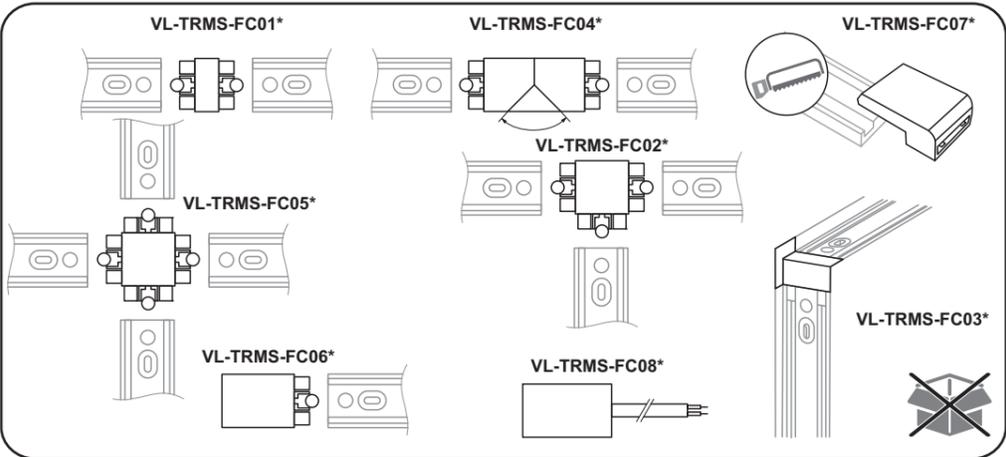
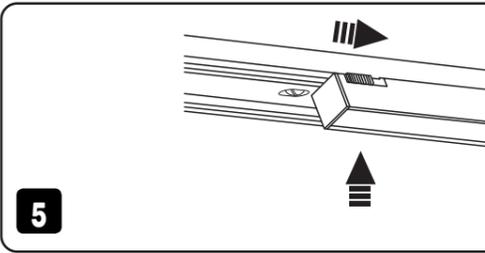
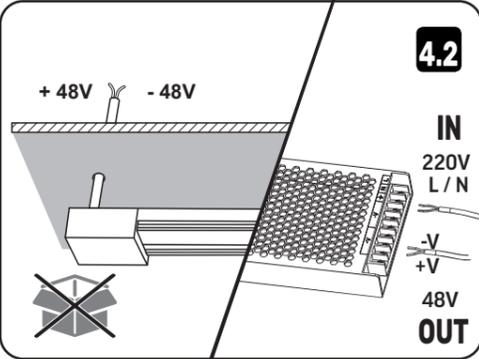
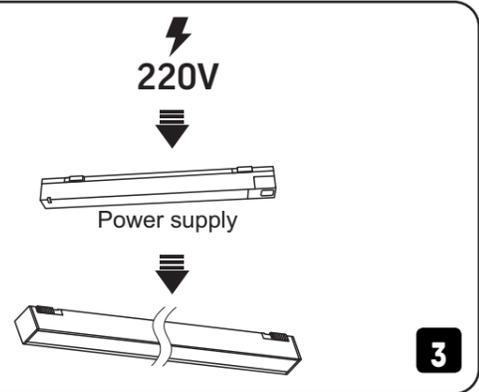
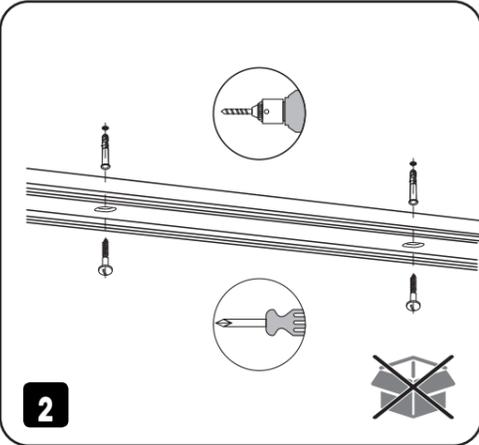


ΕΓΓΥΗΣΗ

Η περίοδος εγγύησης για το προϊόν αναγράφεται στην ατομική συσκευασία και ξεκινά από την ημερομηνία πώλησης. Κατά τη διάρκεια της περιόδου εγγύησης, ένα ελαττωματικό προϊόν μπορεί να αντικατασταθεί ή να επιστραφεί με την απόδειξη αγοράς και όλα τα εξαρτήματα και τα αξεσουάρ να διατηρηθούν. Τα ακόλουθα δεν ισχύουν για το πεδίο εφαρμογής της περιορισμένης εγγύησης:

- Κακή χρήση του προϊόντος και πρόκληση ζημιάς στα εξαρτήματα του προϊόντος.
 - Μη εξουσιοδοτημένη αποσυρμολόγηση ή παρουσία βαθιάς μηχανικής βλάβης στο προϊόν.
 - Βλάβη λόγω ανώτερης βίας.
- Ο κατασκευαστής διατηρεί το δικαίωμα να κάνει αλλαγές στο παρόν εγχειρίδιο χρήσης ή τεχνική αλλαγή στο προϊόν χωρίς προηγούμενη ειδοποίηση.

Виробник: ПП «Аллегро-опт», вул. Героїв Маріуполя, 106-Ж, м. Кривийницький, Україна, 25004. Тел./Факс: +38(0522)245377.
Вироблено на виробничих потужностях: ФОШАНЬ КАЙЧЕНГ ЛАЙТИНГ Ко., Лтд Адреса: Китаї, провінція Гуандун, місто Фошань, район Наньхай, місто Шішань, вул. Синьє Західна, 16.
Щодо прийняття претензій звертатися до Виробника. Дата виготовлення і номер партії зазначені на виробі та на упаковці.
www.videx.ua
Importer: Allegro Opt Sp. z o.o., Handlowa 23, 05-120 Legionowo, Poland. Made in P.R.C.
www.videx.com.pl
Allegro-opt PE, 106-6 Heroiv Mariupolia street, Kropyvnytskyi, 25004, Ukraine.



(UA) Не входить
(EN) Not included
(PL) Nie ma w zestawie
(DE) Nicht im Set enthalten
(HU) Nem tartalmazza
(GR) Δεν περιλαμβάνονται